

## Demande d'instruction d'un projet éolien par les services de l'aviation civile

Circulaire du 12 janvier 2012

CADRE RESERVE A L'ADMINISTRATION									
Date de dépôt	Commune		Dépt		N° de dossier				
Jour	Mois	Année							

CE DOSSIER A DEJA FAIT L'OBJET D'UNE PRE-CONSULTATION

1- IDENTIFICATION DU PROJET	
<b>NOM DU PROJET</b>	CORBILLON-EST
<b>LOCALISATION</b>	<input checked="" type="checkbox"/> TERRESTRE <span style="float: right;"><input type="checkbox"/> OFFSHORE (ne pas remplir le cadre 2)</span>
<b>ANTERIORITE</b>	<input checked="" type="checkbox"/> NOUVEAU PROJET <span style="float: right;"><input type="checkbox"/> PROJET CORRIGE</span>
MODIFICATIONS SUBSTANTIELLES :	
<input type="checkbox"/> POSITION GEOGRAPHIQUE	
<input type="checkbox"/> HAUTEUR	
<input type="checkbox"/> NOMBRE D'EOLIENNES	
<input type="checkbox"/> AUTRE : <input style="width: 100px;" type="text"/>	
2- TERRAIN	
<b>ADRESSE</b>	BRASSY, CONTRE
<b>LE PROJET EST-IL SITUE EN Z.D.E.</b>	<input type="checkbox"/> OUI <input type="checkbox"/> NON <span style="float: right;">SI OUI, REFERENCE DE L'ARRETE PREFECTORAL:</span>
DATE : <input style="width: 150px;" type="text"/>	
N° : <input style="width: 150px;" type="text"/>	
<b>NOM DU (DES) PROPRIETAIRE(S) DU TERRAIN<sup>(1)</sup></b>	<input style="width: 100%;" type="text"/>
<b>SECTION (S) CADASTRALE(S)<sup>(1)</sup></b>	ZB11
<b>SUPERFICIE TOTALE</b>	33477 <input style="width: 50px;" type="text"/> M <sup>2</sup> <span style="margin-left: 100px;"><b>ALTITUDE NGF MAXIMALE</b></span> <input style="width: 50px;" type="text"/> 169 <input style="width: 50px;" type="text"/> M
3- DECLARANT	
<b>DESIGNATION DE LA SOCIETE</b>	SOCIETE DES EOLIENNES DE CORBILLON
<b>ADRESSE</b>	7 RUE EUGENE ET ARMAND PEUGEOT 92500 RUEIL-MALMAISON
<b>CONTACT</b>	SOLENN DIRAISON
<b>TELEPHONE</b>	0184194963 <span style="margin-left: 50px;"><b>TELECOPIE</b></span> <input style="width: 100px;" type="text"/>
<b>ADRESSE ELECTRONIQUE</b>	<input style="width: 150px;" type="text"/> solenn.diraison@ventelys.fr
4- DESCRIPTION DES EOLIENNES PROJETEES	
<b>FOURNISSEUR <sup>(1)</sup></b>	<input style="width: 150px;" type="text"/> <span style="margin-left: 50px;"><b>MODELE ENVISAGE <sup>(1)</sup></b></span> <input style="width: 150px;" type="text"/>
<b>CAPACITE DE PRODUCTION</b>	<input style="width: 50px;" type="text"/> 25.7 <input style="width: 50px;" type="text"/> MW <span style="margin-left: 100px;"><b>NOMBRE D'EOLIENNES</b></span> <input style="width: 50px;" type="text"/> 7 (remplir cadre 6)
<b>ALTITUDE MAXIMALE DU PROJET</b>	<input style="width: 50px;" type="text"/> 169 <input style="width: 50px;" type="text"/> M <span style="margin-left: 20px;"><b>POLYGONE D'ETUDE (pré-consultation seulement)</b></span> <input type="checkbox"/> (remplir cadre 5)
<b>DIAMETRE DES PALES</b>	<input style="width: 50px;" type="text"/> 115 <input style="width: 50px;" type="text"/> M <span style="margin-left: 20px;"><b>HAUTEUR DU FUT</b></span> <input style="width: 50px;" type="text"/> 92 <input style="width: 50px;" type="text"/> M <span style="margin-left: 20px;"><b>HAUTEUR SOMMITALE</b></span> <input style="width: 50px;" type="text"/> 150 <input style="width: 50px;" type="text"/> M
<b>SURFACE EQUIVALENTE RADAR (SER max aux différentes bandes de fréquences ou fournir les diagrammes)<sup>(1)</sup></b>	Fréquence L <input style="width: 50px;" type="text"/> M <sup>2</sup> <span style="margin-left: 20px;">Fréquence S</span> <input style="width: 50px;" type="text"/> M <sup>2</sup> <span style="margin-left: 20px;">Fréquence C</span> <input style="width: 50px;" type="text"/> M <sup>2</sup> <span style="margin-left: 20px;">Fréquence X</span> <input style="width: 50px;" type="text"/> M <sup>2</sup> <span style="margin-left: 20px;">Diagrammes</span> <input type="checkbox"/>
<b>COMMENTAIRES EVENTUELS</b>	<input style="width: 100%;" type="text"/>

(1) Si cette information est connue

**5- POLYGONE**

SOMMET N°1		ALTITUDE NGF DU TERRAIN NATUREL	<input type="text"/>	HAUTEUR HORS SOL EN BOUT DE PALES	<input type="text"/>
COORDONNEES WGS84		DEGRES	MINUTES	SECONDES	1/100 DE SECONDE
LATITUDE	<input type="checkbox"/> N <input type="checkbox"/> S	<input type="text"/>	<input type="text"/>	<input type="text"/>	<input type="text"/>
LONGITUDE	<input type="checkbox"/> E <input type="checkbox"/> W	<input type="text"/>	<input type="text"/>	<input type="text"/>	<input type="text"/>
SOMMET N°2	Distance Sommet n°1 à Sommet n°2 (m)	<input type="text"/>	ALTITUDE NGF DU TERRAIN NATUREL	<input type="text"/>	HAUTEUR HORS SOL EN BOUT DE PALES
COORDONNEES WGS84		DEGRES	MINUTES	SECONDES	1/100 DE SECONDE
LATITUDE	<input type="checkbox"/> N <input type="checkbox"/> S	<input type="text"/>	<input type="text"/>	<input type="text"/>	<input type="text"/>
LONGITUDE	<input type="checkbox"/> E <input type="checkbox"/> W	<input type="text"/>	<input type="text"/>	<input type="text"/>	<input type="text"/>
SOMMET N°3	Distance Sommet n°2 à Sommet n°3 (m)	<input type="text"/>	ALTITUDE NGF DU TERRAIN NATUREL	<input type="text"/>	HAUTEUR HORS SOL EN BOUT DE PALES
COORDONNEES WGS84		DEGRES	MINUTES	SECONDES	1/100 DE SECONDE
LATITUDE	<input type="checkbox"/> N <input type="checkbox"/> S	<input type="text"/>	<input type="text"/>	<input type="text"/>	<input type="text"/>
LONGITUDE	<input type="checkbox"/> E <input type="checkbox"/> W	<input type="text"/>	<input type="text"/>	<input type="text"/>	<input type="text"/>
SOMMET N°4	Distance Sommet n°3 à Sommet n°4 (m)	<input type="text"/>	ALTITUDE NGF DU TERRAIN NATUREL	<input type="text"/>	HAUTEUR HORS SOL EN BOUT DE PALES
COORDONNEES WGS84		DEGRES	MINUTES	SECONDES	1/100 DE SECONDE
LATITUDE	<input type="checkbox"/> N <input type="checkbox"/> S	<input type="text"/>	<input type="text"/>	<input type="text"/>	<input type="text"/>
LONGITUDE	<input type="checkbox"/> E <input type="checkbox"/> W	<input type="text"/>	<input type="text"/>	<input type="text"/>	<input type="text"/>
SOMMET N°5	Distance Sommet n°4 à Sommet n°5 (m)	<input type="text"/>	ALTITUDE NGF DU TERRAIN NATUREL	<input type="text"/>	HAUTEUR HORS SOL EN BOUT DE PALES
COORDONNEES WGS84		DEGRES	MINUTES	SECONDES	1/100 DE SECONDE
LATITUDE	<input type="checkbox"/> N <input type="checkbox"/> S	<input type="text"/>	<input type="text"/>	<input type="text"/>	<input type="text"/>
LONGITUDE	<input type="checkbox"/> E <input type="checkbox"/> W	<input type="text"/>	<input type="text"/>	<input type="text"/>	<input type="text"/>
SOMMET N°6	Distance Sommet n°5 à Sommet n°6 (m)	<input type="text"/>	ALTITUDE NGF DU TERRAIN NATUREL	<input type="text"/>	HAUTEUR HORS SOL EN BOUT DE PALES
COORDONNEES WGS84		DEGRES	MINUTES	SECONDES	1/100 DE SECONDE
LATITUDE	<input type="checkbox"/> N <input type="checkbox"/> S	<input type="text"/>	<input type="text"/>	<input type="text"/>	<input type="text"/>
LONGITUDE	<input type="checkbox"/> E <input type="checkbox"/> W	<input type="text"/>	<input type="text"/>	<input type="text"/>	<input type="text"/>

## 6- EMPLACEMENT DES EOLIENNES

ÉOLIENNE N°1		ALTITUDE NGF DU TERRAIN NATUREL	159	HAUTEUR HORS SOL EN BOUT DE PALES	150
COORDONNEES WGS84		DEGRES	MINUTES	SECONDES	1/100 DE SECONDE
LATITUDE	<input checked="" type="checkbox"/> N <input type="checkbox"/> S	49	44	26	96
LONGITUDE	<input checked="" type="checkbox"/> E <input type="checkbox"/> W	2	2	57	02
ÉOLIENNE N°2	DISTANCE E1 À E2 (M)	556	ALTITUDE NGF DU TERRAIN NATUREL	169	HAUTEUR HORS SOL EN BOUT DE PALES
COORDONNEES WGS84		DEGRES	MINUTES	SECONDES	1/100 DE SECONDE
LATITUDE	<input checked="" type="checkbox"/> N <input type="checkbox"/> S	49	44	11	31
LONGITUDE	<input checked="" type="checkbox"/> E <input type="checkbox"/> W	2	3	10	70
ÉOLIENNE N°3	DISTANCE E2 À E3 (M)	392	ALTITUDE NGF DU TERRAIN NATUREL	168	HAUTEUR HORS SOL EN BOUT DE PALES
COORDONNEES WGS84		DEGRES	MINUTES	SECONDES	1/100 DE SECONDE
LATITUDE	<input checked="" type="checkbox"/> N <input type="checkbox"/> S	49	44	9	31
LONGITUDE	<input checked="" type="checkbox"/> E <input type="checkbox"/> W	2	3	29	99
ÉOLIENNE N°4	DISTANCE E3 À E4 (M)	513	ALTITUDE NGF DU TERRAIN NATUREL	153	HAUTEUR HORS SOL EN BOUT DE PALES
COORDONNEES WGS84		DEGRES	MINUTES	SECONDES	1/100 DE SECONDE
LATITUDE	<input checked="" type="checkbox"/> N <input type="checkbox"/> S	49	44	25	70
LONGITUDE	<input checked="" type="checkbox"/> E <input type="checkbox"/> W	2	3	25	95
ÉOLIENNE N°5	DISTANCE E4 À E5 (M)	671	ALTITUDE NGF DU TERRAIN NATUREL	149	HAUTEUR HORS SOL EN BOUT DE PALES
COORDONNEES WGS84		DEGRES	MINUTES	SECONDES	1/100 DE SECONDE
LATITUDE	<input checked="" type="checkbox"/> N <input type="checkbox"/> S	49	44	13	04
LONGITUDE	<input checked="" type="checkbox"/> E <input type="checkbox"/> W	2	3	53	12
ÉOLIENNE N°6	DISTANCE E5 À E6 (M)	359	ALTITUDE NGF DU TERRAIN NATUREL	147	HAUTEUR HORS SOL EN BOUT DE PALES
COORDONNEES WGS84		DEGRES	MINUTES	SECONDES	1/100 DE SECONDE
LATITUDE	<input checked="" type="checkbox"/> N <input type="checkbox"/> S	49	44	23	15
LONGITUDE	<input checked="" type="checkbox"/> E <input type="checkbox"/> W	2	3	44	33

**6- EMPLACEMENT DES EOLIENNES**

ÉOLIENNE N° <input type="text" value="7"/>		ALTITUDE NGF DU TERRAIN NATUREL	<input type="text" value="137"/>	HAUTEUR HORS SOL EN BOUT DE PALES	<input type="text" value="150"/>
COORDONNEES WGS84		DEGRES	MINUTES	SECONDES	1/100 DE SECONDE
LATITUDE	<input checked="" type="checkbox"/> N <input type="checkbox"/> S	<input type="text" value="49"/>	<input type="text" value="44"/>	<input type="text" value="27"/>	<input type="text" value="85"/>
LONGITUDE	<input checked="" type="checkbox"/> E <input type="checkbox"/> W	<input type="text" value="2"/>	<input type="text" value="4"/>	<input type="text" value="8"/>	<input type="text" value="42"/>
ÉOLIENNE N° <input type="text"/>	DISTANCE E A E	<input type="text"/>	ALTITUDE NGF DU TERRAIN NATUREL	<input type="text"/>	HAUTEUR HORS SOL EN BOUT DE PALES
COORDONNEES WGS84		DEGRES	MINUTES	SECONDES	1/100 DE SECONDE
LATITUDE	<input type="checkbox"/> N <input type="checkbox"/> S	<input type="text"/>	<input type="text"/>	<input type="text"/>	<input type="text"/>
LONGITUDE	<input type="checkbox"/> E <input type="checkbox"/> W	<input type="text"/>	<input type="text"/>	<input type="text"/>	<input type="text"/>
ÉOLIENNE N° <input type="text"/>	DISTANCE E A E	<input type="text"/>	ALTITUDE NGF DU TERRAIN NATUREL	<input type="text"/>	HAUTEUR HORS SOL EN BOUT DE PALES
COORDONNEES WGS84		DEGRES	MINUTES	SECONDES	1/100 DE SECONDE
LATITUDE	<input type="checkbox"/> N <input type="checkbox"/> S	<input type="text"/>	<input type="text"/>	<input type="text"/>	<input type="text"/>
LONGITUDE	<input type="checkbox"/> E <input type="checkbox"/> W	<input type="text"/>	<input type="text"/>	<input type="text"/>	<input type="text"/>
ÉOLIENNE N° <input type="text"/>	DISTANCE E A E	<input type="text"/>	ALTITUDE NGF DU TERRAIN NATUREL	<input type="text"/>	HAUTEUR HORS SOL EN BOUT DE PALES
COORDONNEES WGS84		DEGRES	MINUTES	SECONDES	1/100 DE SECONDE
LATITUDE	<input type="checkbox"/> N <input type="checkbox"/> S	<input type="text"/>	<input type="text"/>	<input type="text"/>	<input type="text"/>
LONGITUDE	<input type="checkbox"/> E <input type="checkbox"/> W	<input type="text"/>	<input type="text"/>	<input type="text"/>	<input type="text"/>
ÉOLIENNE N° <input type="text"/>	DISTANCE E A E	<input type="text"/>	ALTITUDE NGF DU TERRAIN NATUREL	<input type="text"/>	HAUTEUR HORS SOL EN BOUT DE PALES
COORDONNEES WGS84		DEGRES	MINUTES	SECONDES	1/100 DE SECONDE
LATITUDE	<input type="checkbox"/> N <input type="checkbox"/> S	<input type="text"/>	<input type="text"/>	<input type="text"/>	<input type="text"/>
LONGITUDE	<input type="checkbox"/> E <input type="checkbox"/> W	<input type="text"/>	<input type="text"/>	<input type="text"/>	<input type="text"/>
ÉOLIENNE N° <input type="text"/>	DISTANCE E A E	<input type="text"/>	ALTITUDE NGF DU TERRAIN NATUREL	<input type="text"/>	HAUTEUR HORS SOL EN BOUT DE PALES
COORDONNEES WGS84		DEGRES	MINUTES	SECONDES	1/100 DE SECONDE
LATITUDE	<input type="checkbox"/> N <input type="checkbox"/> S	<input type="text"/>	<input type="text"/>	<input type="text"/>	<input type="text"/>
LONGITUDE	<input type="checkbox"/> E <input type="checkbox"/> W	<input type="text"/>	<input type="text"/>	<input type="text"/>	<input type="text"/>
ÉOLIENNE N° <input type="text"/>	DISTANCE E A E	<input type="text"/>	ALTITUDE NGF DU TERRAIN NATUREL	<input type="text"/>	HAUTEUR HORS SOL EN BOUT DE PALES
COORDONNEES WGS84		DEGRES	MINUTES	SECONDES	1/100 DE SECONDE
LATITUDE	<input type="checkbox"/> N <input type="checkbox"/> S	<input type="text"/>	<input type="text"/>	<input type="text"/>	<input type="text"/>
LONGITUDE	<input type="checkbox"/> E <input type="checkbox"/> W	<input type="text"/>	<input type="text"/>	<input type="text"/>	<input type="text"/>
ÉOLIENNE N° <input type="text"/>	DISTANCE E A E	<input type="text"/>	ALTITUDE NGF DU TERRAIN NATUREL	<input type="text"/>	HAUTEUR HORS SOL EN BOUT DE PALES
COORDONNEES WGS84		DEGRES	MINUTES	SECONDES	1/100 DE SECONDE
LATITUDE	<input type="checkbox"/> N <input type="checkbox"/> S	<input type="text"/>	<input type="text"/>	<input type="text"/>	<input type="text"/>
LONGITUDE	<input type="checkbox"/> E <input type="checkbox"/> W	<input type="text"/>	<input type="text"/>	<input type="text"/>	<input type="text"/>
ÉOLIENNE N° <input type="text"/>	DISTANCE E A E	<input type="text"/>	ALTITUDE NGF DU TERRAIN NATUREL	<input type="text"/>	HAUTEUR HORS SOL EN BOUT DE PALES
COORDONNEES WGS84		DEGRES	MINUTES	SECONDES	1/100 DE SECONDE
LATITUDE	<input type="checkbox"/> N <input type="checkbox"/> S	<input type="text"/>	<input type="text"/>	<input type="text"/>	<input type="text"/>
LONGITUDE	<input type="checkbox"/> E <input type="checkbox"/> W	<input type="text"/>	<input type="text"/>	<input type="text"/>	<input type="text"/>

**Nota : cette page peut être dupliquée si le nombre d'éoliennes est supérieur à 14**

**7- ENGAGEMENT DU DEMANDEUR (DANS LE CAS D'UNE DEMANDE DE PERMIS)**

Je soussigné(e), auteur(e) de la présente demande, certifie exacts les renseignements qui y sont contenus.

Le

VENTELYS  
Energies Partagées  
7 rue Eugène et Armand Peugeot  
92500 Rueil-Malmaison  
www.ventelys.fr 01.84.19.49.63

*Signature du demandeur*

**DOCUMENTS COMPLEMENTAIRES :**

**Pièces utiles**

**A quoi ça sert ?**

**UN PLAN DE SITUATION DU TERRAIN**

Il permet de localiser l'emplacement du projet. Vous devez fournir un extrait de carte au 1/25.000ème ou pour les projets off-shore un extrait de carte marine. Le polygone ou l'emplacement souhaité des éoliennes seront notés sur l'extrait de carte.

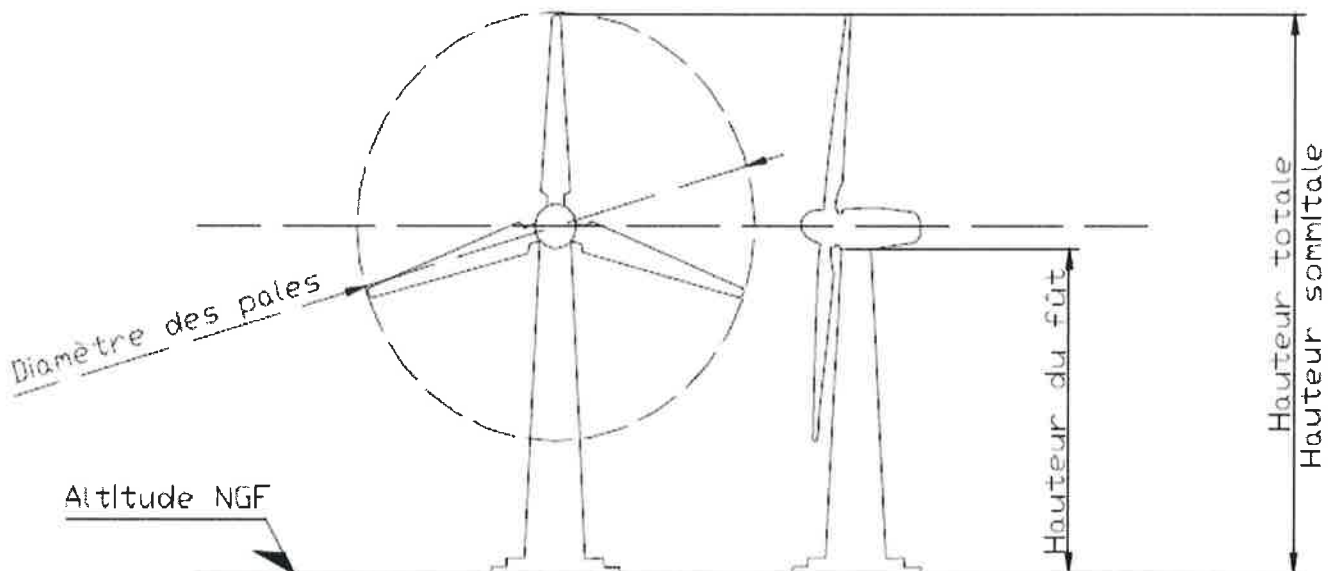
**L'AVIS EVENTUEL SUR PROJET**

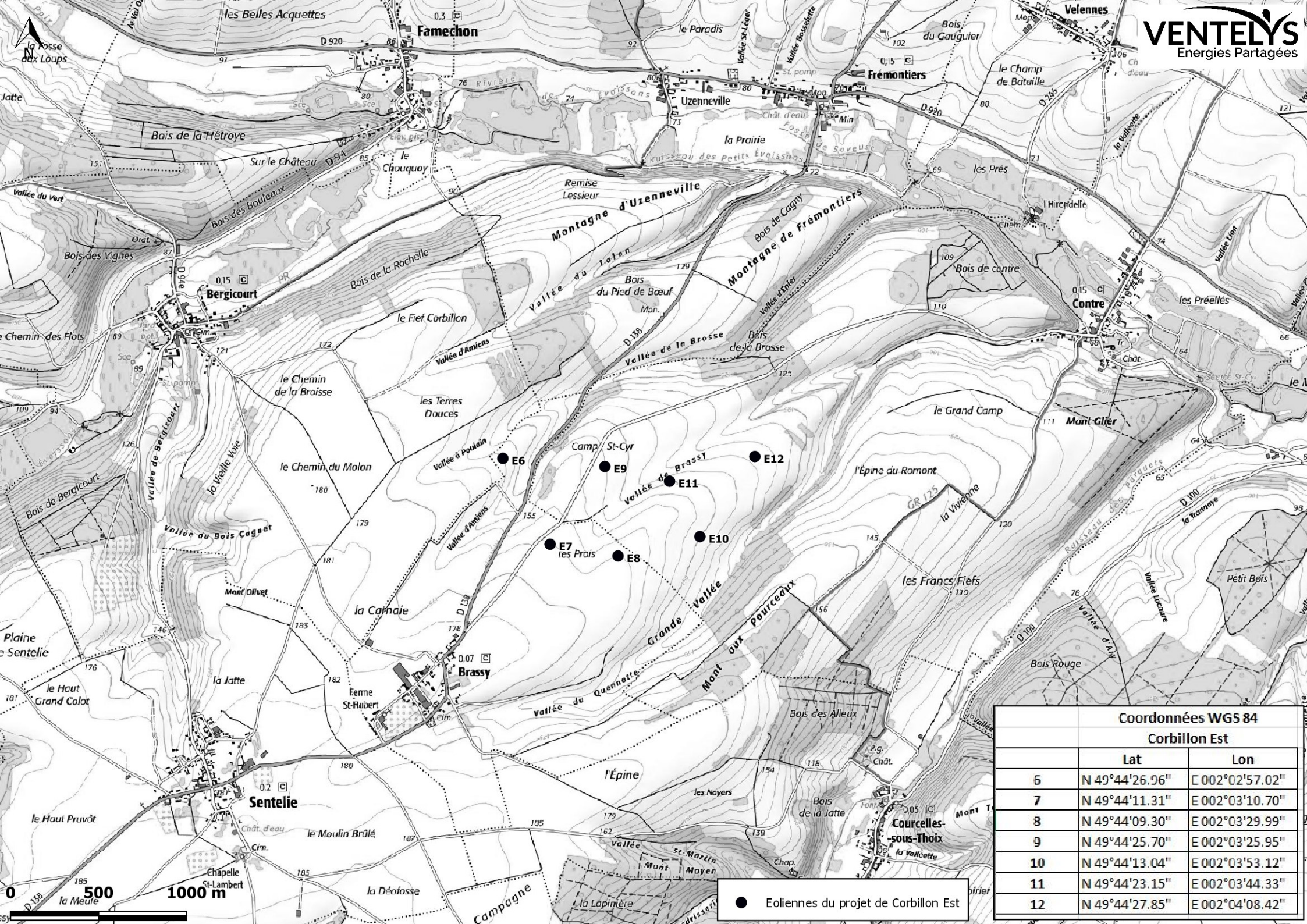
Il permet, dans le cas où le projet a déjà reçu un avis favorable et où la demande de permis est identique au projet, d'améliorer les délais de traitement du dossier.

**PLANS DES EOLIENNES**

Ils permettent d'apprécier la compatibilité entre la demande et les éléments décrits.

**SCHEMA EXPLICATIF :**





● Eoliennes du projet de Corbillon Est

Coordonnées WGS 84		
Corbillon Est		
	Lat	Lon
6	N 49°44'26.96"	E 002°02'57.02"
7	N 49°44'11.31"	E 002°03'10.70"
8	N 49°44'09.30"	E 002°03'29.99"
9	N 49°44'25.70"	E 002°03'25.95"
10	N 49°44'13.04"	E 002°03'53.12"
11	N 49°44'23.15"	E 002°03'44.33"
12	N 49°44'27.85"	E 002°04'08.42"

